

マイクロ波帯入門

JF1TPR 熊野 寛

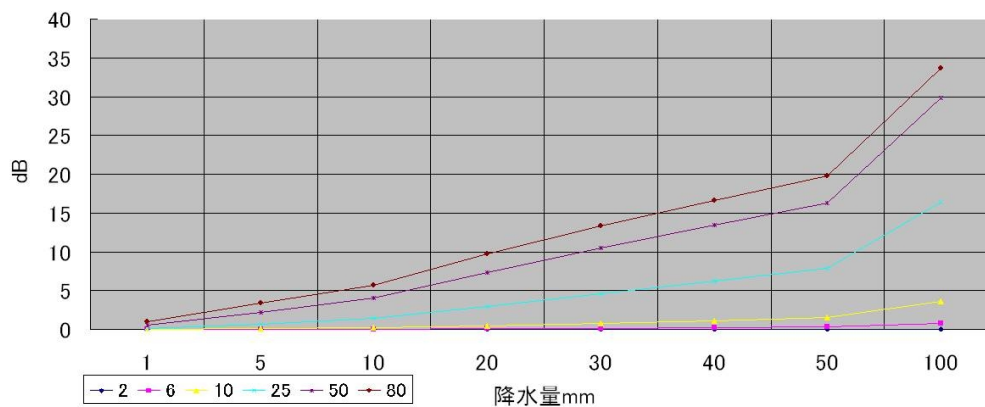
1. マイクロ波帯のアマチュアバンド と バンドの表示

1280MHz	1260-1300MHz	10	1295.00MHz
2425MHz	2400-2450MHz	2	2427.00MHz
5750MHz	5650-5850MHz	2	5760.00MHz
10.125GHz	10.0-10.25GHz	2	10.240GHz
10.475GHz	10.45-10.5GHz	2	(10.475/10.480GHz)
24.025GHz	24.0-24.05GHz	2	(24.020GHz)
47.1GHz	47.0-47.2GHz	0.2	(47.065,47.080,47.090GHz)
77.5GHz	77.5-78GHz	0.2	(77.760/77.780GHz)
135GHz	134-136GHz	0.2	(135.080/135.680GHz)
249GHz	248-250GHz	0.2	(248.240/249.GHz)

2. レインスキャッターと降雨減衰

降雨減衰は周波数が高くなると増加する。

バンド別の降雨減衰量dB/Km



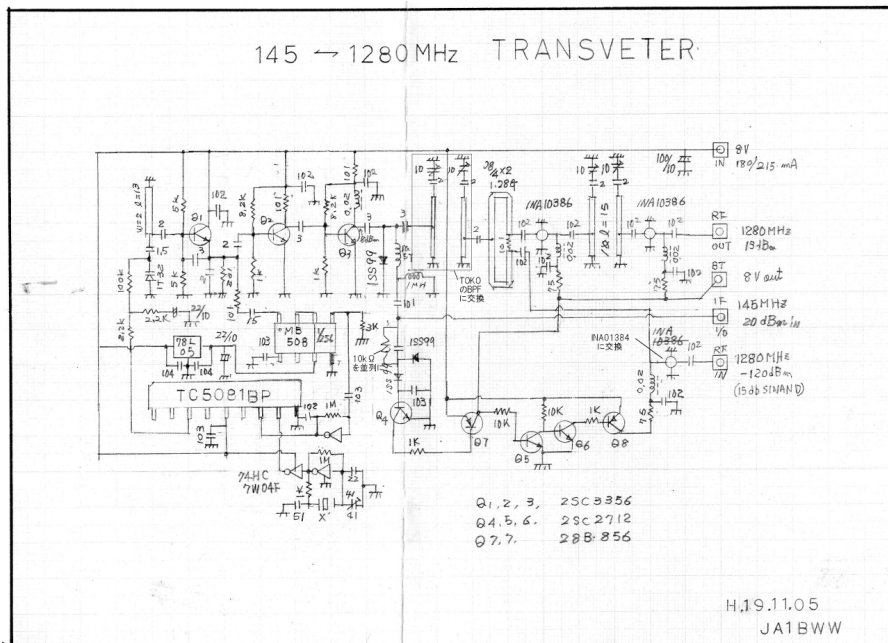
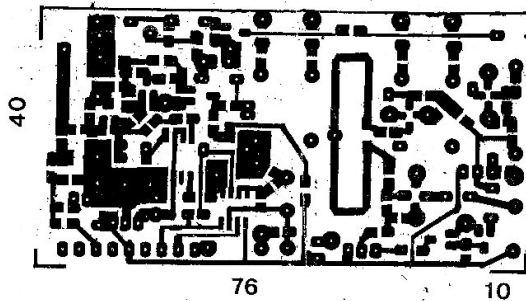
レインスキャターの強度は周波数が高い方が強くなる。

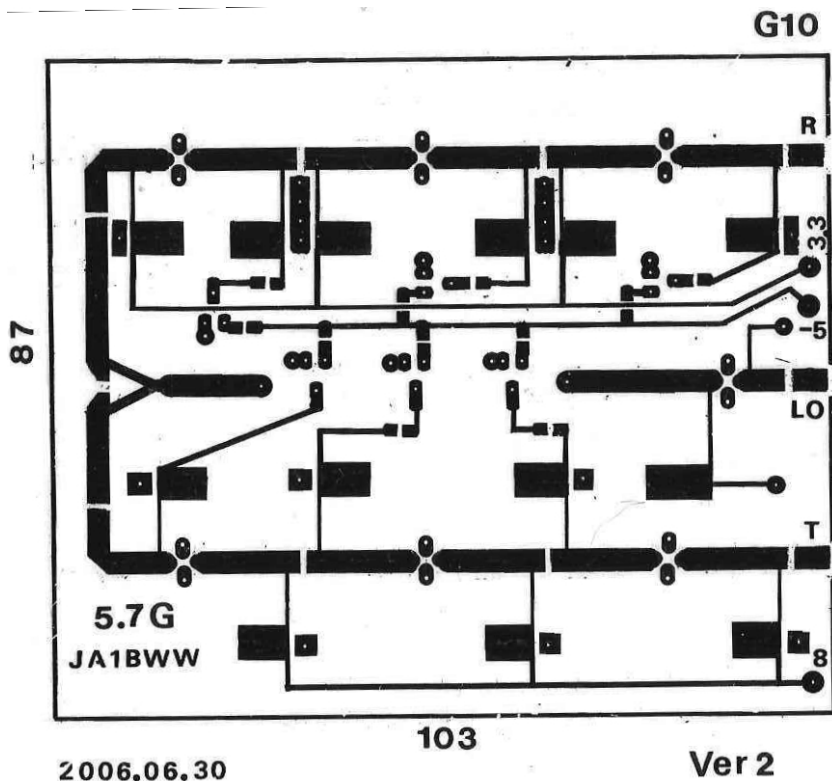
レーダー方程式による後方散乱反射の強度								
周波数	波長	0.1mm雨	1mm雨	2mm雨	0.1mm氷	1mm氷	2mm氷	
5760	0.052083	3.86699E-17	3.86699E-11	2.47487E-09	7.4845E-18	7.4845E-12	4.79008E-10	
10240	0.029297	3.86263E-16	3.86263E-10	2.47208E-08	7.4761E-17	7.4761E-11	4.78468E-09	
24000	0.0125	1.16554E-14	1.16554E-08	7.45947E-07	2.2559E-15	2.2559E-09	1.44377E-07	
10G/5G比 (実数)		9.988721232	9.988721232	9.988721232	9.98872123	9.98872123	9.988721232	
24G/5G比 (実数)		301.408179	301.408179	301.408179	301.408179	301.408179	301.408179	
10G/5G比 (dB)		9.995098929	9.995098929	9.995098929	9.99509893	9.99509893	9.995098929	
24G/5G比 (dB)		24.79155033	24.79155033	24.79155033	24.7915503	24.7915503	24.79155033	
後方散乱	雨粒	(円周率5乗 / 波長4乗) × 0.93 × 直径の6乗						
	氷粒	(円周率5乗 / 波長4乗) × 0.18 × 直径の6乗						

3. 自作したい人のために

1200M トランスバーター by JA1BWW 設計

TRANSVERTER
145 → 1280MHz H19.10.20





- ・LO を真中に入れる。
- ・ミクサーは FET をシングルバランスドミクサーとしてパッシブで使う。
- ・その後、パイプの BPF を裏側に付ける。
- ・二分岐してから送受のアンプを付ける。

3. 機材の入手先 *URL は名称で検索してみてください。

- 国内 マキ電機 トランスバーター
セブロン電子 トランスバーター・ユニット、ジャンク他
マイクロパワー研究所 パーツ・ジャンク類
aitendo 画像関係、液晶 CRT など
GigaSt 簡易スペアナ・キット Ver5 は 12G まで SG/TG 付で 29K 円
- 国外 DB6NT(kune) トランスバーター、基板、キット 他
Down-East Microwave トランスバーター、基板、キット、MMIC 等
VK3XDK (個人ですが、基板・部品キットを配布) 5G/10G
SR-SYSTEMS DATV のユニットを配布するドイツの会社

4. 情報の入手先 URL は検索してみてください。ここからリンクをたどりましょう。

- ・ JH0YQP 西新潟クラブ web サイト 『更新履歴』 から見て下さい。
- ・ マイクロウェーブ・ナガサキ
- ・ 北九州 SHF 研究会 テレビは九州が最も活発。BS-LNB を改造した製作も面白い。
- ・ 北陸マイクロウェーブ 自作するには座右の WEB です。
- ・ YAMA 会
- ・ JAMU(日本マイクロウェーブ連合)