



# ハムフェア2007 工作教室で作ろう

## 身近な電波を調べてみよう!

### 電波チェッカー (1,500 円)

電波チェッカーは、トランシーバーなどから発射されている電波をキャッチして、音と光で知らせる電波センサーキットです。

このキットでは数 10MHz~1.5GHz 付近の電波に反応します。

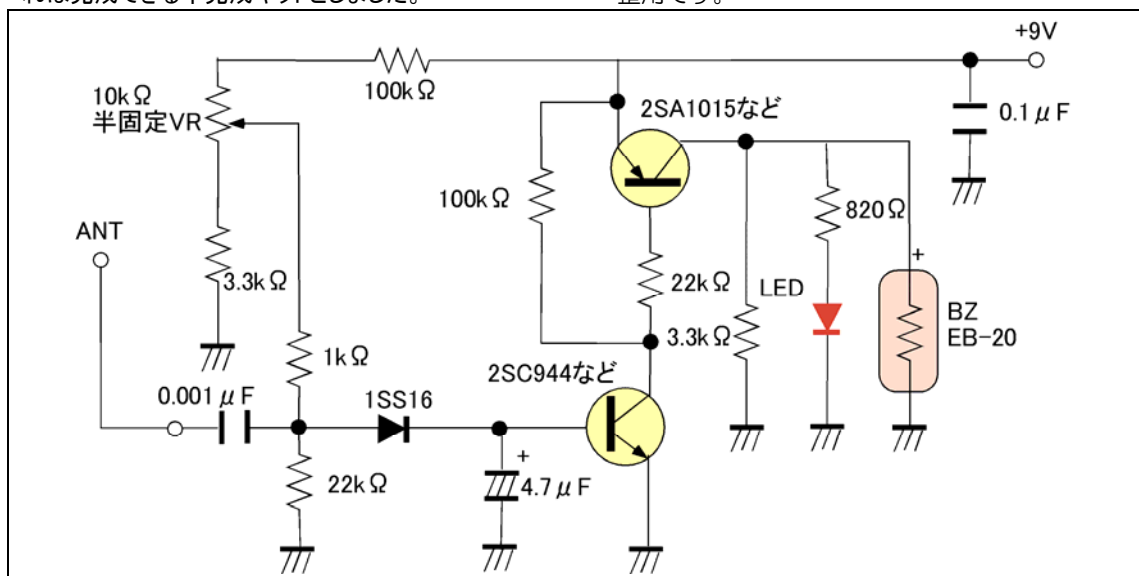
感度調整もできますので、ベテランの方々は高周波回路チェッカーとしても活用できます。

今回、ハムフェア 2007 の工作教室の教材用として、子供さんにも手軽に作ってもらえるように、基板上は完成品として、重要なアンテナ周辺の部品を取り付ければ完成できる半完成キットとしました。

#### ●回路について

第1図がキットの回路図です。基板上にはこのような回路があらかじめハンダ付けしてあります。

回路を簡単に説明しますと、アンテナでキャッチした電波を、ショットキーバリアダイオード(1SS16)で検波して、電波の直流成分を取り出して、トランジスタ2石で増幅してブザーを鳴らせたり、LEDを光らせたりするという簡単な仕掛けです。10kΩの半固定ボリュームは感度の調整用です。



<第1図>電波チェッカーの回路図



▲基板上の回路部品は取り付け済みです



▲工作教室では、この部品を基板に取り付ける作業をします

アンテナでキャッチした電波を検波して、増幅するという一連の流れは、ダイオード検波のストレート型 AM ラジオと似ています。

AM ラジオの場合、アンテナの後に目的の周波数の電波を選局する同調回路が付いています。

目的の周波数の局の電波を効率よくキャッチし、他の周波数の局の混信が起らないようにするためです。

また、AM ラジオでは検波した直流の振幅から音声を取り出すようになっています。

この電波チェッカーは、電波の存在を確認することが目的とするものですから、アンテナ段には同調回路を設けず、

検波した直流成分の振幅から音を取り出すわけではなく、単純に電波の存在を示す光とブザー音にしています。

ダイオードは 1N60 などのゲルマニウムタイプのダイオードでもいいのですが、本機では検知できる周波数を携帯電話で使われている 1.5GHz 付近まで広げることを考慮して、ショットキータイプを使用しました。

## ●製作について

先にも紹介しましたとおり、ハムフェア 2007 工作教室用に子供さんにも簡単に作ってもらえるように、基板上は完成品としましたので、取り付ける部品は抵抗が 2 本 (3.3kΩ、22kΩ) とアンテナ、乾電池のみで完成です。

## ●身近な電波をキャッチしてみよう!

さて、製作した電波チェッカーでチェックできる電波にはどのような電波があるのでしょうか。

本機では 10MHz 付近～1.5GHz 付近までの電波をチェックできます。といっても、送信アンテナのそばとか、電波の発信源の近くのような、ある程度強力な電波をキャッチしないとセンサーが反応しません。FM 放送やテレビ放送の電波も、この周波数の範囲内ですが、感度を十分に上げて、送信所 (送信アンテナ) によほど近くない限り反応しません。

でも 10MHz～1.5GHz の電波を送信するごく身近な電子機器は、身近なところに結構いっぱいあるですよ。

工作教室で作ったこの電波チェッカーを活用して、身近なところで活躍している電波の存在をいろいろとチェックしてみてください。

